



Kategorie wiekowe:

- I. kategoria młodzików młodszych (do 7 lat, rocznik do 2012 włącznie)
 - II. kategoria młodzików (8-14 lat, roczniki 2011-2005)
 - III. kategoria juniorów (15 - 18 lat, roczniki 2004 - 2001)
 - IV. kategoria open (powyżej 18 roku i więcej, urodzeni w 2000r i wcześniej)
- Decyduje wiek wejścia w rok zawodów.

Klasy modeli:

- I. KLASA FLP - latawce płaskie
- II. KLASA FLS - latawce skrzynkowe

1. Definicja

Latawiec to aerodyna bez napędu silnikowego unosząca się na uwięzi, która może latać w atmosferze wskutek dynamicznego oddziaływania powietrza na nieruchome lub ruchome względem niej powierzchnie nośne.

2. Charakterystyka techniczna

2.1. Latawiec płaski posiada tylko jedną płaszczyznę nośną oraz ustatecznienie w postaci ogona (jednego lub kilku). Dopuszcza się ugięcie płaszczyzny nośnej w przekroju poprzecznym do 10% rozpiętości latawca w tym przekroju. Niedopuszczalne jest stosowanie innych powierzchni sztywnych lub elastycznych przecinających pod jakimkolwiek kątem zasadniczą płaszczyznę latawca.

2.2. Latawiec skrzynkowy może mieć kilka płaszczyzn nośnych, ale nie może mieć ustatecznienia w postaci ogona lub innych elementów elastycznie związanych z latawcem, spełniających rolę stateczników - takich jak flagi, taśmy ozdobne, spadochrony itp.

2.3. Zabrania się stosowania dodatkowych powierzchni ustateczniających mocowanych do holu latawca.

2.4. **Latawiec musi być wykonany z drewna (bez balsy) i papieru.** Dopuszcza się stosowanie tworzyw sztucznych na pokrycie.

2.5. Długość holu latawca zawarta być powinna wynosić nie więcej niż 100 metrów. Hol nie może być wykonany z drutu, linki metalowej lub innego materiału przewodzącego.

2.6. Każdy zawodnik może zgłosić do zawodów w danej klasie 2 latawce oznakowane literami A i B oraz inicjałami zawodnika.

3. Przepisy bezpieczeństwa

3.1. Starty latawców nie mogą odbywać się w czasie burzy oraz w pobliżu napowietrznych linii elektrycznych.

3.2. Na latawcach nie mogą być umieszczane materiały

łatwopalne i pirotechniczne. Zabrania się stosowania lontu do uruchamiania dodatkowych efektów. Z latawców nie wolno zrywać przedmiotów nie wyposażonych w spadochrony lub wstęgi hamujące.

4. Ocena

4.1. Oceny każdego latawca dokonuje Komisja sędziowska składająca się z 2 do 5 sędziów.

4.2. Ocena każdego latawca składa się z oceny statycznej oraz oceny za lot.

a. Ocena statyczna

Sędziowie dokonują przed lotami oceny statycznej każdego latawca, przyznając punkty za:

- * konstrukcję latawca - do 16 pkt.
- * staranność wykonania latawca - do 12 pkt.
- * zdobienie latawca - do 12 pkt.
- * **umieszczenie elementu płockiego 5 pkt. (technika dowolna, bez wydruków)**

maksymalna ilość punktów za ocenę statyczną - do 45 pkt.

b. Ocena za lot

Każdy zawodnik demonstruje w locie jeden latawiec (spośród dwóch przedstawionych do oceny statycznej). Po sygnale startu, podanym przez głównego sędziego, zawodnicy holują latawce i ustawiają się na linii wyznaczonej przez organizatora w celu przyznania przez sędziów punktów za:

- * jakość lotu - do 25 pkt.
- * za zgłoszony sędziom i zademonstrowany w locie efekt specjalny - do 10 pkt.

maksymalna ilość punktów za lot - do 35 pkt.

Efekty specjalne mogą być uruchamiane jedynie za pomocą wyciągu lub wyłącznika mechanicznego albo elektronicznego. Oceniany będzie tylko 1 efekt specjalny (większa liczba efektów nie powoduje podwyższenia oceny).

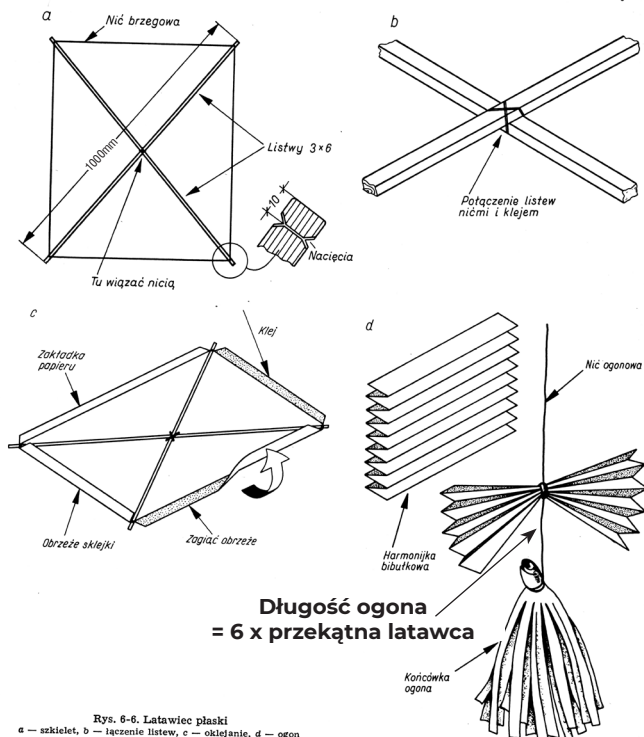
5. Klasyfikacja

5.1. Do końcowej klasyfikacji przyjmuje się sumę punktów uzyskanych za lot i za ocenę statyczną tego latawca, którym zawodnik wykonywał lot.

5.2. Klasyfikacja końcowa zawodników będzie przeprowadzona oddzielnie w każdej klasie.

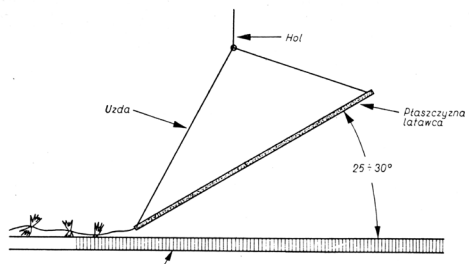
Przykłady najprostszych latawców

Na podstawie książki *Budowa i Pilotaż latawców*, Paweł Elsztajn, WKiŁ, Warszawa 1975

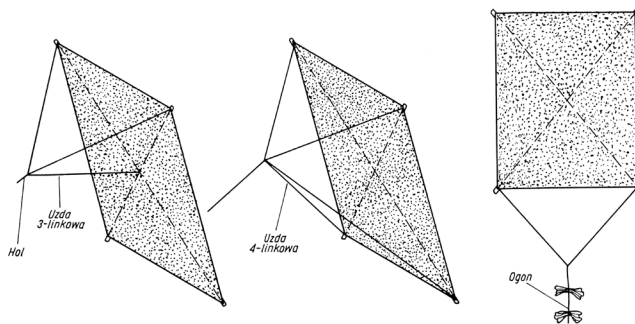


Rys. 6-6. Latawiec płaski
a — szkielec, b — łączenie listew, c — oklejanie, d — ogon

Latawiec płaski prostokątny

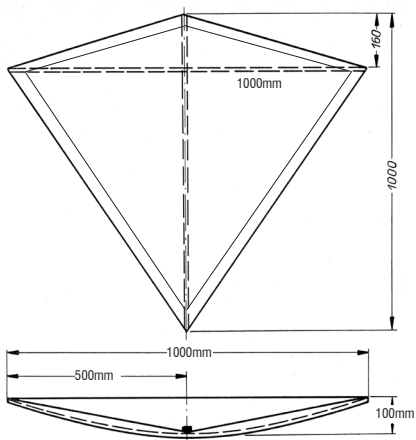


Rys. 6-9. Prawidłowe ustalenie długości linek uzdy

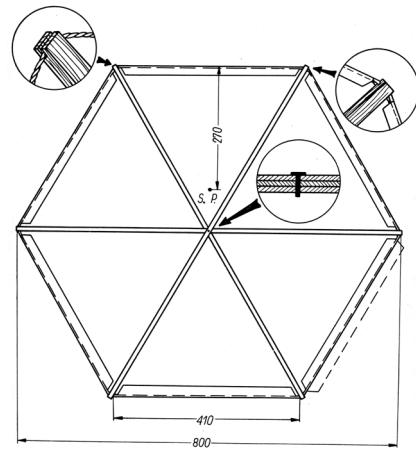
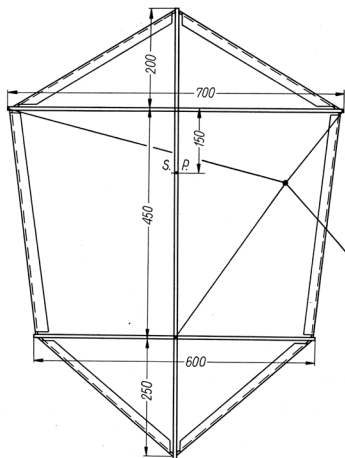


Rys. 6-7. Sposób zamocowania uzdy

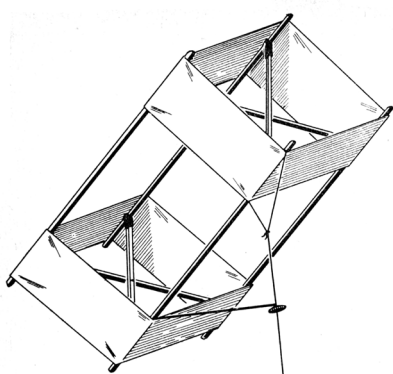
Latawiec malajski



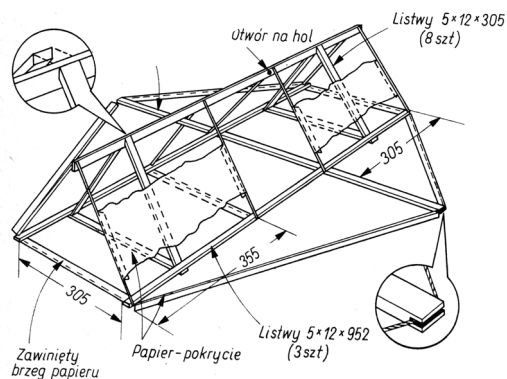
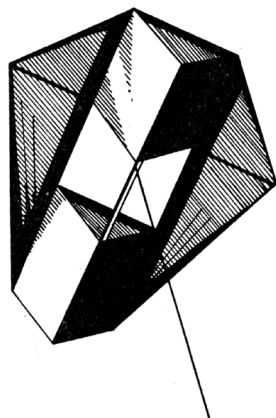
Latawce płaskie wieloboczne (wymiaru przykładowe)



Latawce skrzynkowe



Rys. 6-27. Duży latawiec Pottera



Rys. 6-28. Latawiec Cony'ego